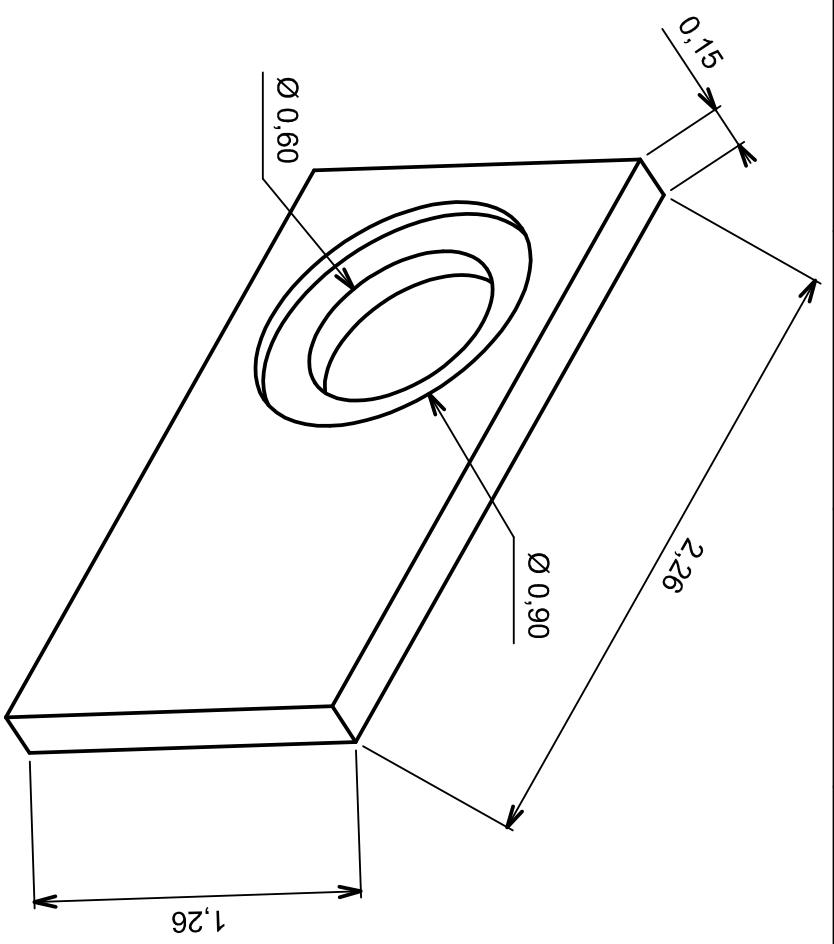


pooids fosse : 2,06T



pooids couvercle : 0,833T

| | | |
|------------------------|--------------|-------------|
| Matière : BETON | Tolérance | - |
| Ech.: - | Traitement | |
| Date: 18/04/2007 | Dess.: Heuzé | Visa: |
| | | Ctrl P.: CM |
| | | Ctrl T.: JF |

PAJELLE

COVERCLE ET FOSSE 1 X 2 M

1 2 3 4

H G F E D C B A

1 2 3 4